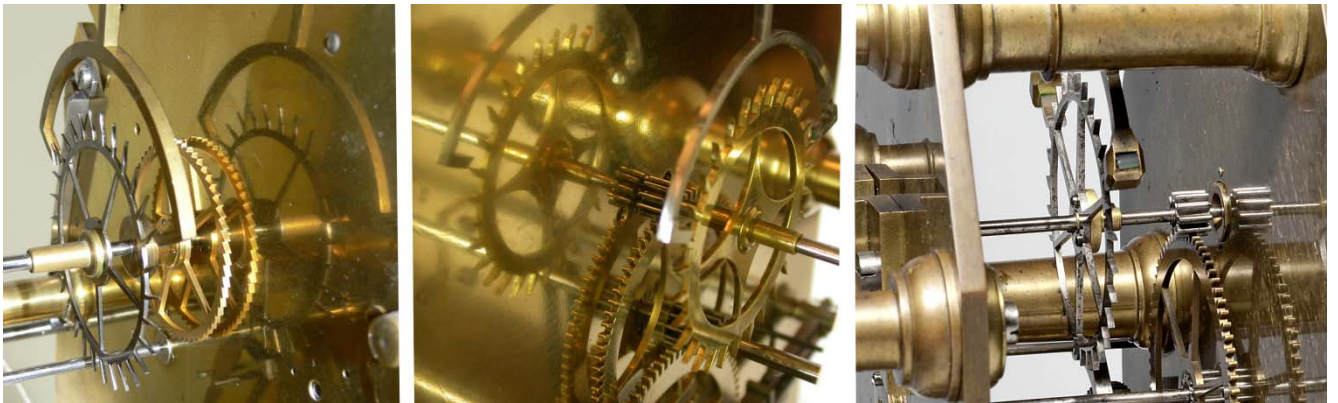


Jürgen Ermert

Präzisionspendeluhren **5**

in Deutschland von 1730 bis 1940

Observatorien, Astronomen, Zeitdienststellen und ihre Uhren



Mit freundlichen Grüßen
Ihre ergebener
Dr. S. Riefler

*Gruß von Dr. Sigmund Riefler. Aus einem Brief vom 7. März 1898.
(Quelle: Riefler-Archiv der Deutschen Gesellschaft für Chronometrie e.V.)*

Privat-Edition

Über die Welt und die Zeit

Wir haben unendliche Zeit hinter uns,
aber nur endliche Zeit vor uns.

Unbekannt

Abbildungen Frontispiz (v.l.n.r.):

Hemmungen von Präzisionspendeluhren

- *John Arnold (1736–1799), London, 1779*
- *Johann Philipp Vöt(t)er (17??–1763), Wien, etwa 1740/45*
- *Johann Andreas Klindworth (1742–1813), Göttingen, etwa 1780*

© 2013 ff. beim Autor (mailto: Juergen.Ermert@PPU-Buch.de)

Das Werk einschließlich aller seiner Abschnitte ist urheberrechtlich geschützt. Jede Verwertung außerhalb der engen Grenzen des Urheberrechtsgesetzes ist ohne Zustimmung des Autors unzulässig und strafbar. Das gilt insbesondere für Vervielfältigungen, Übersetzungen, Mikroverfilmungen und die Einspeicherung und Verarbeitung in elektronischen Systemen.

© 2013 ff. by the author (mailto: Juergen.Ermert@PPU-Buch.de)

This book and all of its constituent parts are protected by copyright. Any reuse outside of the narrow limitations of copyright law is not permitted without the author's consent and makes the perpetrator liable to prosecution. This applies in particular to any copies, translations, microfilming or saving and processing in electronic systems.

Verlag und Vertrieb:

JE Verlag

Kapellenstraße 31, D-51491 Overath

Website: www.ppu-buch.de

Mail: Juergen.Ermert@PPU-Buch.de

Telefon: +49 (0) 171 2233782

Bestellungen bitte **ausschließlich per Mail**.

Lektorat:

Christian Pfeifer-Belli und Prof. Dr. Christian Voigt

Alle buchtechnischen Details, wie
Einband, Gestaltung, Layout,
Grafik und Satz:

Jürgen Ermert

Printed in Germany, 2019

Anmerkungen

Ausdrücklich sei darauf hingewiesen, dass dieses Buches zwar nach bestem Wissen und Gewissen erstellt wurde und somit eine gute historische Übersicht über Präzisionspendeluhren in Deutschland bietet, aber gleichwohl die Sicherheit der Angaben nicht umfassend gewährleistet werden kann, auch weil viele historische, nicht mehr überprüfbare Informationen eingeflossen sind. Gerade für den historisch interessierten Leser bietet dieses Buch – in Kombination mit dem umfangreichen Quellenverzeichnis – Ansatzmöglichkeiten für weitere, eigene Recherchen zum Thema.

Dieses Buch ist ohne professionelle Hilfsmittel, wie z.B. Desktop-Publishing-Software, auf privater Basis entstanden. Zur Buchherstellung wurden nur die Software-Pakete 365 Business MS Office Word 2016 und Corel PaintShop Pro 2018/2019 genutzt, für den Druck Adobe Acrobat Standard 2017. Durch die Software bedingte minimale Layout-technische Schwächen bitten wir nachzusehen.

Wichtiger Hinweis: Die Buchstruktur von **Band 5** entspricht dem der anderen Bände der Buchreihe. Die hohe Anzahl der Begriffswiederholungen, dies speziell im Riefler-Teil, machten ein Stichwortregister nicht sinnvoll. **Insofern wurde ein sehr detailliertes Inhaltsverzeichnis, damit quasi eine Mischung zwischen Inhalts- und Stichwortverzeichnis, gefertigt.** Durch die gefundene optische Struktur sollte das Finden von Themen leicht möglich sein.

Da sich zudem die Themen, u.a. bei den drei ausgesuchten Riefler-Broschüren von 1890⁶⁸⁴, 1894³⁵³ und 1907¹⁴⁹, wiederholen, war eine Entscheidung zu treffen zwischen „Nicht-Bringen“, so wie es Dieter Riefler in seinem Buch¹⁴⁸ gemacht hat, der sich überwiegend auf die Riefler-Boschüre von 1907¹⁴⁹ abgestützt hat, oder die Inhalte nach Sachgebieten bzw. Themen, wie Werk, Hemmungen usw. zu strukturieren. Dies konnte im Einzelfall aufgrund der Riefler'schen Wiederholungen nur bedingt erfolgen. **Hier empfiehlt sich den gesamten Themenabschnitt inhaltlich zu betrachten, da auch Themen, die in der Frühzeit vor 1907 geschrieben wurden, später zutreffend sind.**

Insgesamt wird Dank der Hilfe von Sigmund Riefler nochmals die Thematik des Einsatzes und der notwendigen Technik von astronomischen Präzisionspendeluhren didaktisch gelungen detailliert beschrieben. **Dies losgelöst von Riefler-Uhren.**

Important note: The book structure of **Volume 5** corresponds to that of the other volumes in the book series. The high number of term repetitions, especially in the Riefler part, did not make a keyword index meaningful. **In this respect, a very detailed table of contents, so to speak a mixture between table of content and index, was made.** Nevertheless, the found optical structure should make finding subjects easy.

As well as the topics, amongst other things in the three selected Riefler brochures of 1890⁶⁸⁴, 1894³⁵³ and 1907¹⁴⁹, a decision had to be made between "not bringing", as Dieter Riefler did it in his book¹⁴⁸, which predominated on the Riefler booklet of 1907¹⁴⁹ or to structure the content according to subject areas or topics such as movement, escapements, etc. In individual cases this could only be done to a limited extent due to the Riefler content repetitions. **Here, it is advisable to look at the content of the entire topic section, since topics written in the early days before 1907 are also applicable later.**

All in all, thanks to the help of Sigmund Riefler, the topic of the use and necessary technology of astronomical precision pendulum clocks has been described in a well didactic detailed manner. **This is detached from Riefler clocks.**

n-Anzahl geplant

| | |
|--|-----------|
| Zum Band 5 der PPU-Buchreihe | 2 |
| Vorwort | 3 |
| Grußwort Dieter Riefler | 1 |
| Ehemaliger Geschäftsführer der Firma Clemens Riefler in Nesselwang sowie Großneffe von Sigmund Riefler | |
| Zum Inhalt Band 5 und Sonderthemen | 2 |
| Einführung und Zielsetzung | 10 |
| Julien Le Roy, Paris, sein Alkoven-Wanduhrwerk von 1734 mit u.a. der seltenen patte-de-taupe-Hemmung und dem von ihm erfundenen Viertelstunden-Zugrepetitionswerk „tout ou rien / all or nothing / Alles oder nichts“ | 31 |
| Motivation zur Publikation dieses Artikels | |
| Vita Julien Le Roy, Direktor der Société des Art à Paris, und seine herausragende Stellung in der damaligen Uhrmacherei | |
| Die Alkoven-Wanduhr mit früherem Louis XIV.-Gehäuse und dem von Julien Le Roy erfundenen Viertelstunden-Zugrepetierwerk für Louis XV. von 1734 und die sonstigen Besonderheiten der Uhr | |
| <ul style="list-style-type: none">• Das Louis XIV./Regence-Gehäuse von etwa 1715/20 im Vergleich zu anderen Uhren/Gehäusen aus der Zeit• Anmerkungen zu den Recherchen in historischen französischen Abhandlungen zur Horologie („Traités“)• Das Viertelstunden-Zugrepetierwerk „tout ou rien / all or nothing / Alles oder nichts“ von Julien Le Roy von 1734 und seine Geschichte• Die patte-de-taupe-Hemmung (Maulwurfspoten-Hemmung) und die Ableitung dieser Technik zur Béthune-Hemmung bzw. in die Gattung der Kreuzschlag-Hemmungen• Die vom englischen Federhersteller William Blakey im Oktober 1734 in Paris hergestellte Feder | |

- Das vom Emaillieur Nicolas Julien in Paris hergestellte frühe Emailzifferblatt aus einem Stück (anstelle der bis dahin üblichen treize pièces-Email-Kartuschen-Zifferblätter)
- Die Werküberholung mit der Wiederherstellung der einzigartigen patte-de-taupe-Hemmung (Maulwurfspoten-Hemmung)

Vergleiche zu ähnlichen französischen Repetitionsuhren von ...

- Fiacre Clément, Paris, um 1715, Pendule mit gleichartigem Gehäuse, aber Spindelhemmung und einem damals üblichen Viertelstunden-Zugrepetitionswerk mit 3 Glocken
- Julien Le Roy, Paris, 1734, mit nahezu identischem Werk wie die beschriebene Alkoven-Wanduhr, aber hier als Cartelluhr mit einem Bronzegehäuse von Nicolas Le Sueur
- Le Lièvre, Paris, Louis XV.- Pendule von 1737, aber mit (scheinbarer) Béthune-Hemmung und einem Viertelstunden-Zugrepetitionswerk „tout ou rien / all or nothing / Alles oder nichts“ nach Julien Le Roy

Fazit

Nachtrag: Frühe französische Tête de Poupée von Jean Coquerel, Paris, um 1680, mit ursprünglichem französischen Viertelstunden-Zugrepetitionswerk sowie „Rad-Unrast“ und Pendel

Matthäus Hipp – zwei unbekannt experimentelle Präzisions-Tischuhren sowie eine Wanduhr mit freier Hemmung und konstanter Kraft aus seiner Frühzeit in Reutlingen, etwa 1843

14

Seine Vita, u.a. aus Helmut Kahlert „Matthäus Hipp in Reutlingen. Entwicklungsjahre eines großen Erfinders (1813-1893)“

Präzisions-Tischuhr, signiert „M Hipp in Reutlingen“, 2-Tage-Federwerk, im Zifferblatt sichtbar die mit Rubin versehene Duplexhemmung und Zentralsekunde

Präzisions-Tischuhr, signiert „Matth. Hipp Reutlingen“, 2-Tage-Federwerk, im Zifferblatt sichtbar die Chronometerhemmung mit konstanter Kraft durch Zwischenaufzug

Sekundenpendeluhr mit freier Hemmung, konstanter Kraft und ungewöhnlicher Technik im Wandgehäuse, signiert „Matt. Hipp Reutlingen“, etwa 1843

Ungewöhnlicher 8-Tage-Box-Chronometer von J. Neher Söhne, München, königl. bayer. Hoflieferanten, auf Basis eines Lenzkirch-Regulatorwerkes mit dazu umgebautem Kontaktwerk zum Betrieb von elektrischen Nebenuhren, etwa 1885, sowie die Präzisionsuhren System Dr. S. Riefler von Neher Söhne

24

Einführung

Informationen zur Firma J. Neher Söhne, München, königl. bayer. Hoflieferanten

Zur kongenialen Partnerschaft zwischen den Neher Söhnen und Sigmund Riefler

Elektrische Uhrenanlagen von Neher Söhne gemäß Neher-Broschüre von etwa 1899

- Normal- und Reserve-Uhr No. 14 und 15 für elektrische Uhrenanlagen
- Präzisionsuhr System Dr. Riefler No. 16 für den Betrieb elektrischer Uhrenanlagen in Hauptbahnhöfen, Post- und Telegraphengebäuden, Lehranstalten, Bankgebäuden und sonstigen großen Etablissements
- Nebenuhren (Sympatische Uhren) System Grau

Der Neher Söhne-Box-Chronometer im Detail

- Beschreibung der Uhr
- Überlegungen zur Entstehung dieses Box-Chronometers
- Weitere Detailfotos der Uhr
 - Das Gehäuse – die „XXL-Mahagoni“-Box – mit dem spezifischen Neher-Zifferblatt
 - Das Lenzkirch-Werk No. 649 552 von etwa 1883/84 mit seiner Umstrukturierung zum Neher-Chronometerwerk
 - Das Chronometer-Echappement (Kompensationsunruh, Hemmungsrad + Detentfeder)
 - Der (rekonstruierte) Alarm-Contact zur Aufzugswarnung der Uhr durch Dauersignal mittels Klingel oder Ähnlichem
 - Das Kontaktwerk mit der Polwende-Technik für den Betrieb der elektrischen Nebenuhren einschließlich der Nachstell-Vorrichtung
 - Auszüge aus Friedrich Testorf: *Die Elektrizität als Antriebskraft für Zeitmessinstrumente*¹²¹¹ (Polwender-Technik) + Fotos der Nachstell-Vorrichtung

Astronomische Pendeluhren in Deutschland von 1840 bis 1940 (Teil 3)

Die Domäne deutscher Präzisionspendeluhren



2

Th^d Schütte, Bremen – sein Werkstatt- und Geschäfts- Regulator, etwa 1840

10

Seine Berufsdaten in Verbindung mit Bremer Uhrmachern des 19. Jahrhunderts

Schüttes solide gefertigte Sekundenpendel-Normal-Uhr, etwa 1840

Die ungewöhnliche PPU von Joh. Friedrich Wicke, Bremen, etwa 1830

Die Sekundenpendeluhr von Jacob Hinrichsen, Brake, 1845

Als Buch im Buch

2

Sigmund Riefler – Ingenieur- versus Uhrmacherkunst, ab etwa 1869

Über den Fertiger und die Herstellung der weltweit besten mechanischen Präzisionspendeluhren

Einführung

4

Allgemeines zu Sigmund Riefler

14

Dieter Rieflers Publikationen

Sigmund Riefler und seine Familie (u.a. nach Dieter Riefler^{148 + 681 + 1023})

Die Sicht von anderen auf Sigmund Riefler / die Firma Clemens Riefler

- Paul von Lossow: Die geschichtliche Entwicklung der Technik im südlichen Bayern. 1903^{686*} (Auszug)
- Allgemeines Journal der Uhrmacherkunst: Von der Bayer. Jubiläums-, Landes-, Industrie-, Gewerbe- und Kunstausstellung zu Nürnberg. Nr.19, 1906¹¹⁹⁵ (Auszug)
- Curt Dietzschold im „Der Cornelius Nepos der Uhrmacher“, 1922⁵⁴⁴ (Auszug)
- Rieflers Nachruf in der Deutschen Uhrmacherzeitung (DUZ 1912)⁶⁹⁹

Sigmund Riefler – seine Entwicklung zum begnadeten Konstrukteur von Präzisionspendeluhr

~18

Seine Wurzeln: Die frühe handwerkliche Situation im Allgäu mit der Entstehung und Entwicklung der Fa. Clemens Riefler

Seine Ausbildung in Maria Rain, Nesselwang und Kaufbeuren

Sein Studium als Hospitant an der Königlich-Bayerischen Polytechnischen Schule zu München und der königlich bayerischen Ludwig-Maximilians-Universität von 1866 – 1870

Seine Tätigkeit als Ingenieur bei der Königlich Preußischen Landvermessung in Schleswig-Holstein von 1870 – 1876 und einige Ausführungen zur Technik der Landvermessung

Seine Rückkehr 1876 nach Nesselwang und die Konstruktion eines verbesserten Zirkel-Rund-Systems

Der endgültige Umzug 1878 nach München, um den wissenschaftlichen Institutionen und auch der Sternwarte näher zu sein

Zur uhrentechnischen Fertigungsentwicklung in Nesselwang (Kurzfassung/Details siehe im Forschungsspot: Die Werkentwicklung sowie dem anfänglichen Rohwerke-Fremdbezug)

Sein berufliches Netzwerk – von Seeliger bis Wanach

Die Unterschriftenregelung der Fa. Clemens Riefler von Juni 1876 und Juli 1910

Ergänzungen: Weitere Zeugnisse der Rieflers und sein Ehrendoktor-Titel

Seine Anerkennungen – Ausstellungs-Diplome und persönliche Auszeichnungen

Sigmund Riefler – seine Erfindungen und seine UhrentechnikBasierend u.a. auf den Riefler-Broschüren von 1890^{684*}, 1894³⁵³ und 1907¹⁴⁹**Einführung/Grundlagen zu diesem Abschnitt**

3

Anmerkungen von Sigmund Riefler zur astronomischen Präzisionspendeluhr

- Vorwort 1
- Einleitung: Allgemeines, Luftdruck- und Temperatur-Constante 1
- Die Wärmecompensation des Pendels im Allgemeinen 1
- Das Echappement im Allgemeinen 3

Generelles zu Rieflers Uhren

- Die astronomischen Uhren mit dem neuen Echappement und Compensations-Pendel (mit Angaben und Daten zur Sekundenpendeluhr um 1894, u.a. zum Gehäuse, Zifferblatt, Räderwerk, Gewicht und Pendel) 3
- Riefler's neue Präzisions-Pendeluhr (Type C mit Glaszylinder und mechanischem Aufzug) DUZ 1896 2
- Wesentliche Merkmale der Klassifizierung von Riefler-Uhren- und Pendeltypen 4
- Die Ganggenauigkeit der einzelnen Riefler-Uhrentypen¹⁴⁸ 3
- Forschungsspot: Untersuchung der Zifferblattgestaltung der Riefler-Uhren von 1890 bis 1965 5
- Aufstellung des Verkaufs aller Präzisionspendeluhr mit Pendel von 1891 bis 1965 1
- Nummernverzeichnis aller Präzisionspendeluhr nach dem Verkaufsjahr 0,5
- Forschungsspot: Zu den Gehäusetypen
 - o Wanduhren, die verschiedenen Riefler-Typen 2
 - o Tankuhren - die Gehäuse-Zylinder der Riefler-Uhren der Type C und D 4

Eduard C. Saluz: Der Ingenieur als Uhrmacher - Sigmund Riefler und seine freie Federkrafthemmung – die Riefler-Forschungen des Deutschen Uhrenmuseums Furtwangen

7

Zum Werk

- Forschungsspot: Die Werkentwicklung einschließlich der Darstellungen und Zeichnungen in den Riefler-Broschüren sowie dem anfänglichen Rohwerke-Fremdbezug 28
 - o Einführung
 - o Das Werk der Riefler-Uhr No. 1 mit der Ritzung „Paul Stübner Glashütte“ im Deutschen Museum in München.
 - o Die Analyse des Werkes der Uhr „0“ durch einen Fachmann für das Deutsche Uhrenmuseum in Furtwangen.
 - o Die Gegenüberstellung von Werkfotos der Uhren/Werke „00“, „0“, No. 1, No. 8 und No. 763 sowie der Zeichnungen in den Riefler-Broschüren von 1894, ~1904 und 1907 und die entsprechende Analyse
 - o Die Darstellung zur Riefler-Rohwerke-Fertigung durch Neher Söhne, München, im Neher Söhne-Katalog von etwa 1899; dies schließt auch die anfängliche Fertigung der gusseisernen Werktraggestühle durch Neher Söhne mit ein.
 - o Die Gegenüberstellung der Riefler-Uhr No. 1 mit Strasser & Rohde-Werken einschließlich der Zahnzahlen und der gewonnenen Untersuchungserkenntnisse sowie Maße und Details des Rief-

| | |
|--|---|
| <ul style="list-style-type: none"> o Hinweis auf die Beschreibungen einer unsignierten Uhr von etwa 1893, der Strasser & Rohde PPU No. 165 von etwa 1896 und No. 167 von etwa 1896/97, sämtlich mit Riefler-Technik und -Patentangaben o Die zusammenfassende Einschätzung der frühen Entwicklung der Firma Clemens Riefler hin zu einer – neben der Reißzeugproduktion – der weltweit bedeutendsten Uhrenfabriken für astronomische Pendeluhr | 5 |
| <ul style="list-style-type: none"> • Die drei bekannten „Strasser & Rohde/Riefler-Hybrid-Präzisionspendeluhr“ • Unsignierte Uhr von etwa 1893 mit Riefler-Patentangaben auf dem konzentrischen Zifferblatt, (späteres) Gehäuse in Glashütter Art, Echappement No. 12, Pendel Type H No. 34 und zentrale Wandbefestigung – eine frühe Hybrid-Laboruhr für Glashütte oder München? <ul style="list-style-type: none"> o Die „Riefler“-Strasser & Rohde No. 165 von etwa 1896 mit konzentrischem Zifferblatt, Pendel Type H No. 94 und zentrale Wandbefestigung — erste Versuche in Glashütte? o Die „Riefler“-Strasser & Rohde No. 167 von etwa 1896/97 mit Riefler-Patentangaben auf dem Regulator-Zifferblatt, Pendel Type H No. ? | 5 13 |
| <ul style="list-style-type: none"> • <u>Forschungsspot</u>: Die Entwicklung der Werktragegestühle • Die Aufzugsvorrichtungen <ul style="list-style-type: none"> o Der Beginn 1889/90: Mechanischer Aufzug o Der elektrische Aufzug der Uhren <ul style="list-style-type: none"> • Zukauf von A. Winbauer Baden bei Wien (ab etwa 1898) • Der Riefler'sche elektrische Aufzug der Uhren (ab etwa 1902) • Handschriftliches Konzeptpapier von S. Riefler zum elektrischen Aufzug (etwa 1900) | 1 |
| <p>Die Riefler-Hemmungen</p> <ul style="list-style-type: none"> • Freie Federkrafthemmung und die Weiterentwicklung des Echappements (mit Werkfotos) <ul style="list-style-type: none"> o Chronometer Echappement mit vollkommen freier Unruhe und dessen Anwendung für Pendeluhr mit gänzlich freiem Pendel (1890) <ul style="list-style-type: none"> • Einführung • I. Beschreibung des Echappements in Anwendung für Unruheuhren • II. Anwendung des Echappements für Pendel-Uhren mit vollkommen freiem Pendel • Exkurs zu I.: Uhren mit Riefler-Unruh-Echappement, u.a. die Taschenuhr bei Chamberlain und die Silbertaschenuhr von Daners • Handschriftlicher Entwurf von Sigmund Riefler für seinen Patentantrag „Chronometer-Echappement mit absolut freier Unruhe“ vom 25. März 1889 (8 Seiten mit Transkription) o Beschreibung des Pendel-Echappements mit vollkommen freiem Pendel inkl. Befestigung der Uhr an der Mauerwand (D. R. P.) (1894³⁵³) o Das Pendel-Echappement inkl. der Werkaufhängung (1907¹⁴⁹) o Detailfotos zur Hemmung aus Dieter Rieflers Buch¹⁴⁸ o <u>Forschungsspot</u>: Entwicklung der freien Federkrafthemmung von 1889 bis 1929 – einschließlich der Betrachtung der Einstellwinkel der Ankerpalettenstifte, der Pendelfederstärke und des notwendigen Antriebsgewichtes <ul style="list-style-type: none"> • Einführung • Die Analyse der gefundenen Technik der Riefler'schen Federkrafthemmungen von 1889 an • Warum wurde von Riefler die Neigung der Palettenstifte des Ankers auf 12° geändert? • Resümee der Untersuchung „Neigung der Palettenstifte“ • Das Zusammenspiel von Paletteneinstellung, Pendelstärke und Antriebsgewicht • Zusammenfassung o Originalzeichnungen des Echappements mit freier Federkrafthemmung für Turmuhr vom 28.01.1893 (siehe im Forschungsspot) • Graham-Hemmung – Nutzung als preiswerte Riefler-Uhr-Variante Type A² und auch als synchronisierte Nebenuhr (mit Werkfotos) • Freie Schwerkrafthemmung (ab etwa 1910 – Patenterteilung 1913) (mit Werkfotos) <ul style="list-style-type: none"> o Riefler Prospekt Präzisions-Sekunden-Pendeluhr mit Schwerkrafthemmung und ausführlicher Beschreibung derselben (Uhr No. 501 Type A³ und Nickelstahlpendel K No. 2499, etwa 1927) o Neutrale Beschreibung der Riefler'schen Schwerkrafthemmung (evtl. von Helwig ?) mit Gangprüfung der Uhr No. 561 Type D und Nickelstahlpendel J¹_{sch} No. 3122, etwa 1935 | 1 1 3 1 1 3 8 4 4 1 29 0 |
| <p>Die Riefler-Pendel</p> <ul style="list-style-type: none"> • Von der Firma Clemens Riefler, Nesselwang/München, gefertigte Serien-Pendel • Nummernverzeichnis aller Pendel nach Verkaufsjahren • Aufstellung der Maße und Daten aller Riefler-Pendeltypen • Das Quecksilberkompensationspendel = Type H, ab 1891 (bis um 1900) (1894³⁵³) (D. R.-P.) <ul style="list-style-type: none"> o Beschreibung des Quecksilber-Compensationspendels neuer Construction Resultate der praktischen Prüfung des Pendels o Auszug aus der Gangtabelle der astronomischen Uhr Riefler Nr. 1 | 0,7 0,3 1 10 |

CLEMENS RIEFLER

Fabrik mathematischer Instrumente
Nesselwang und München (Bayern).

Gegründet 1841.

Astronomische Präzisionsuhren
mit freiem Echappement und Invar-
Kompensationspendel, mit luft-
dichtem Verschluss oder Luftdruck-
Kompensation.

**Invar-(Nickelstahl)Komen-
sationspendel.**

**Elektrische Apparate für
astronomische Zeitdienstanlagen.**

Fondée en 1841.

**Horloges astronomiques de
précision**

à échappement libre et pendule com-
pensateur en Invar, en fermeture
hermétique ou avec compensateur
barométrique.

**Pendules compensateurs en Invar
(acier au nickel).**

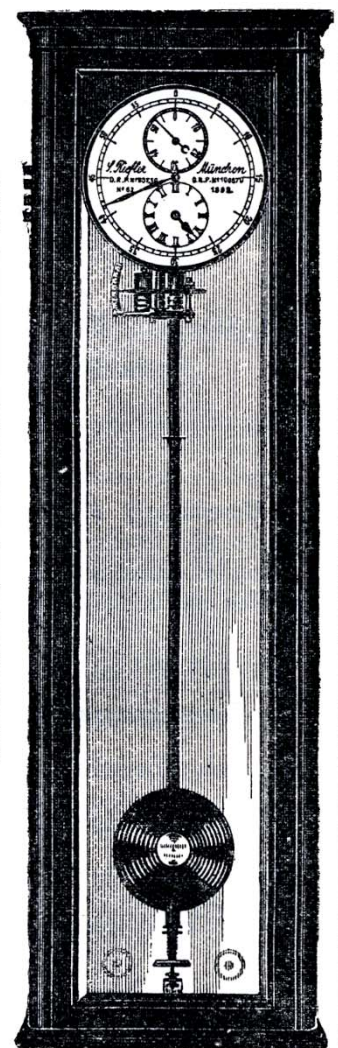
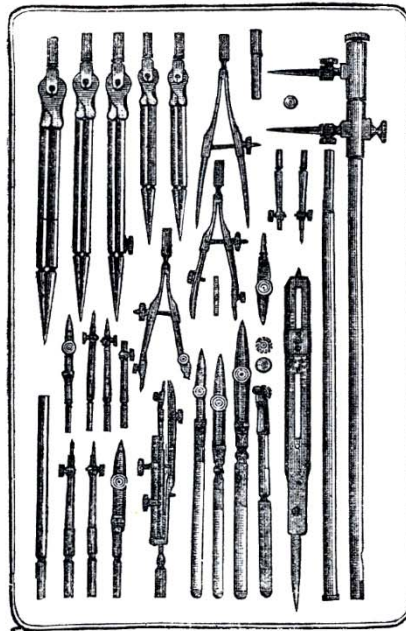
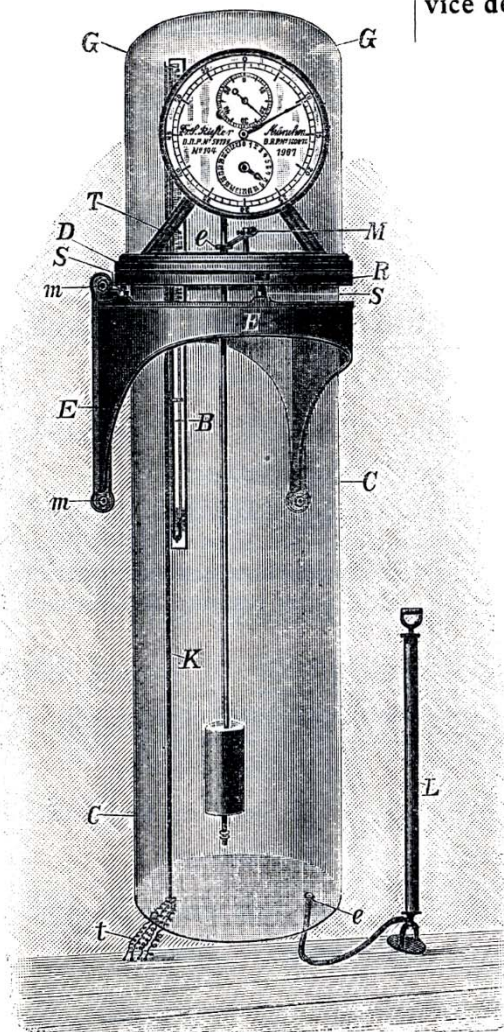
**Appareils électriques pour le ser-
vice de l'heure aux observatoires
astronomiques.**

Founded in 1841.

Astronomical Precision Clocks
with free escapement and Invar
compensation pendulum, in air-tight
case or with air-pressure compen-
sation.

**Invar (nickel-steel) Compensation
Pendulums.**

**Electrical Apparatus for the
Astronomical Time-Service.**



**Präzisions-Zeicheninstrumente
(Rundsystem):**

Zirkel, Reißfedern,
Schraffier- und Punktierapparate,
Transporteure, Ellipsographen etc.
Reißzeuge.

Illustrierte Kataloge gratis.

**Instruments mathématiques de
précision (système rond):**

Compas, tire-lignes, appareils à poin-
tiller et à hachurer, transporteurs,
ellipsographes etc.
Pochettes d'instruments.

Catalogues illustrés gratuits.

**Precision Drawing Instruments
(Round System):**

Compasses, drawing pens,
dotting and shading apparatus,
protractors, ellipsographs etc.
Sets of instruments.

Illustrated Catalogues Gratis.

| | | |
|---|--|-----|
| o | Zusammenstellung der Compensationsconstanten einiger der besten astronomischen Uhren | |
| o | Pendel- und Compensationsberechnungen des Quecksilberpendels No. 21 Type H von S. Riefler | |
| o | Ludwig Strasser 1892 zur Erfindung des Quecksilberkompensationspendels durch Sigmund Riefler | |
| o | Brief von Prof. Dr. Leman 1895 an Sigmund Riefler zum Quecksilberkompensationspendel | |
| • | Das Nickelstahl-Kompensationspendel, ab 1897 (1907 ¹⁴⁹) | 23 |
| o | Beschreibung des Nickelstahl-Kompensationspendels | |
| o | Zusammenstellung der Compensationskonstanten einiger der besten astronomischen Uhren | |
| o | Tabelle der Nickelstahl-Kompensationspendel | |
| o | Die Luftdruck-Kompensation des Pendels | |
| o | Dieter Rieflers Ausführungen zum Nickelstahl-Kompensationspendel ¹⁴⁸ | |
| o | Dieter Rieflers Ausführungen zum Nickelstahlpendel mit Kompensation der Temperaturen und ihrer Schichtungen ¹⁴⁸ | |
| o | Das Vorserien-Nickelstahl-Sekundenpendel Type J No. 53 von 1900/01 für vermutlich Alois Winbauer in Baden bei Wien | |
| o | Prüfzertifikat der Physikalisch-Technischen Reichsanstalt in Berlin-Charlottenburg von 1900 zur Prüfung eingesandter Nickelstahlstangen | |
| o | Preise der Riefler-Nickelstahl-Kompensationspendel gemäß Preisliste 1906 ¹⁴⁸ | |
| o | Einige Riefler-Dokumente um 1900 über den Bezug von Nickelstahlstäben aus Imphy und von Krupp, die Lieferung von Pendeln, usw. | |
| • | Ergänzungen: | 18 |
| o | Die Entwicklung der Nickelstahl-Typen mit der frühen Ausprägung des J- (No. 22) und des K-Pendels (No. 120/122/274) sowie weitere besondere Riefler-Pendeltypen, wie „HJ ¹ “ No. 172, H ¹ No. 64 3 HSec, H ¹ No. 231, N, M usw. | |
| o | Beispiele von Rieflers Konstruktionsskizzen seines neuen NK-Schichtungspendels von 1910 | |
| o | Prof. B. Wanach: Zur Entstehungsgeschichte des Schichtungspendels (DUZ 1921 ⁶⁷³) | |
| o | Professor Wanach sechzig Jahre (DUZ 11. Juni 1927) | 0,3 |
| o | Wanach zu den Schichtungspendeln von Strasser & Rohde sowie Riefler (Basis Kummer ¹⁸⁷) | 1,7 |
| o | Beispiel-Berechnung der Länge der Kompensationshülsen für Nickelstahl-Kompensations-Serienpendel von etwa 1910 | |
| o | Beispielseiten 2 + 3 und 24 + 25 aus dem Riefler'schen Pendel-Verkaufsverzeichnis (PVZ) | |
| o | 37 Beispiele von Pendel-Informationen aus 1.694 Hinweisen der Riefler-Akten-Tabelle | |
| o | Aufstellung des Verkaufs aller Riefler-Pendeltypen von 1891 – 1965 | |
| o | Pendellieferungen an die Glashütter Firmen Strasser & Rohde, Stübner, Trapp und Höhnel (Übersicht) | |
| o | Verkauf von Hemmungen und Pendeln an andere Uhrenhersteller | |
| o | Die umfangreichen Tests des ersten Schichtungspendel J ¹ _{sch} No. 1055 für Prof. B. Wanach, geliefert am 12.3.1912 | |
| Die Aufstellung und Regulierung der Uhr | | |
| • | Aufstellung und Regulierung der frühen astronomischen Uhren mit Quecksilberkompensationspendel Type H (bis etwa 1900) | 6 |
| o | Auswahl des Aufstellungsortes | |
| o | Befestigung der Uhr an der Mauerwand | |
| o | Ingangsetzen der Uhr | |
| o | Regulierung des Abfalles | |
| o | Die Compensations-scheiben | |
| o | Die ganz feine Regulierung der Uhr unter Anwendung von Zulagegewichten | |
| o | Einstellen der Uhr auf richtige Zeit | |
| o | Aushängen des Pendels und Abnehmen des Ankers | |
| • | Dto. der späteren Riefler-Uhren (ab etwa 1900) | 7 |
| o | Das Uhrwerk (~1907 mit elektrischem Antrieb) | |
| o | Die Aufstellung und Regulierung der Uhr mit staubdichtem Gehäuse | |
| o | Der luftdichte Glasverschluss der Uhr | |
| o | Die Aufstellung und Regulierung der Uhr mit luftdichtem Glasverschluss | |
| • | Generell: Regulieren des Uhrganges an der Hemmung (FH, SH und GH) einschließlich Tipps bei einer potentiellen Sommer-/Winter-Zeitungstellung | 1 |
| • | Prüfung und Justierung Pendeluhren bei Riefler (im Laboratorium) | 3 |
| • | <u>Forschungsspot</u> : Die Art und Befestigung des Werktragestuhls (und des Gehäuses) an der Wand von 1889 bis 1965 | 8 |
| • | Die Genauigkeit des Ganges der Uhren und die Auswahl des Aufstellungsortes | 1 |
| • | Gangtabellen einiger astronomischer Riefler-Präzisionspendeluhren | 2 |
| Technische Einrichtungen an und zu den Uhren bzw. Werken | | |
| • | Der elektrische Sekunden-Contact und die Synchronisation von Nebenuhren (mit Beispielen der Uhren-Typen F + F1) | 25 |
| • | Die elektrische Lichtkontakteinrichtung ¹⁴⁸ | |
| • | Registrierereinrichtungen: Streifenchronograph, Schleifenozillograph, Photographische Amplitudenregistrierung und Walzenchronograph | |
| • | Regulieren des Uhrganges (am Pendel) | |

| | | |
|--|--|---------------------|
| o | Durch Gewichtauflegen auf das Pendel von Hand | |
| o | Durch eine mechanische Einstellvorrichtung mittels einer Konstruktion über kleine Gewichte am Pendel | |
| o | Durch eine elektrische Feineinstellung der Uhren | |
| • | Regulieren des Uhrganges durch Auspumpen des Zylinders bei Uhren der Type D | |
| • | Ergänzungen: | |
| o | S. Riefler: Zeitübertragung durch das Telephon, Broschüre, München 1906 | |
| o | S. Riefler: Elektrische Feineinstellung von Uhren, Broschüre, München 1906 | |
| Zeitdienst-Anlagen für Sternwarten | | |
| • | Allgemeines | |
| • | Die typischen Uhren-Anlagen A, B, C und D | |
| • | Die typische Uhren-Anlage A (Schalttafel I.) | |
| • | Die typische Uhren-Anlage B (Schalttafel II. — Schalttafel VII.) | |
| • | Die typische Uhren-Anlage C (Schalttafel III. - - Schalttafel IV. — Schalttafel VI.) | 31 |
| • | Die typische Uhren-Anlage D (Schalttafel VIII.) | |
| • | Der elektrische Betrieb der Uhren-Anlagen | |
| • | Die Uhren-Anlage im Deutschen Museum in München | |
| • | Betrieb astronomischer Zeitdienstanlagen durch Akkumulatoren mit Glühlampen-Rheostat (1. Nachtrag 1911) | |
| • | Die Zeitdienstanlage der provisorischen Sternwarte des Deutschen Museums in München (2. Nachtrag 1911) mit Details zu den Riefler-Uhren No. 270 und Sekundenspringern, u.a. No. 1 | 5 |
| Dr. S. Riefler: Die Uhrenanlage der Hauptstation für Erdbebenforschung am physikalischen Staatslaboratorium zu Hamburg (von 1905) | | |
| Die Präzisionsuhren mit Rieflers Federkrafthemmung und elektrischem Minuten-Contact (Neher Söhne-Uhren) | | |
| | mit Gangtabelle der Präzisionsuhr der kgl. Telegraphen-Central-Station in München | 20 |
| • | Ausführungen von Sigmund Riefler | |
| • | Informationen zu Neher Söhne und zur kongenialen Partnerschaft mit Sigmund Riefler | |
| • | Beschreibung / Bilder der Neher-Präzisionsuhr mit Rieflers Federkrafthemmung von 1894/96 | |
| • | Beschreibung / Bilder der Neher-Präzisionsuhr mit Rieflers Federkrafthemmung von 1891/92 | |
| • | Exkurs: Beschreibung / Bilder einer späteren Neher Söhne-Präzisionsuhr mit Rieflers Federkrafthemmung und elektrischer Kontakteinrichtung, um 1910/20 (mit einem Rohwerkbezug von C. Theod. Wagner, Elektrotechn. Fabrik, Wiesbaden) | |
| Die Präzisionsturmuhren mit Rieflers Federkrafthemmung (Neher Söhne-Uhren) | | |
| | | 12 |
| • | Ausführungen von Sigmund Riefler | |
| • | Neher-Turmuhren mit Rieflers Federkraftechappement und Viertelstundenschlagwerk von Nesselwang | |
| • | Kleine Neher Söhne-Turmuhren im Deutschen Museum München | |
| • | Weiteres zu Neher Söhne Turmuhren mit Riefler-Echappement, u.a. die Uhr der Münchener Cajetans-Hofkirche (Theatinerkirche) von 1893 | |
| Riefler-Produkte gemäß Preisliste von 1906 | | |
| | | 2 |
| Die Riefler-Patente | | |
| | | 9 |
| • | Patentschrift No. 50739 Doppelrad-Hemmung für Chronometer ... vom 18.07.1889 | 2 |
| • | Patentschrift No. 60059 Quecksilberkompensationspendel ... vom 18.03.1891 | 2 |
| • | Patentschrift No. 100870 Pendel mit Nickelstahlstange ... vom 15.10.1897 | 3 |
| • | Handschriftliche Patentanmeldung elektrischer Aufzug vom 28. Mai 1903 | 4 |
| • | Patentschrift No. 151710 Elektrische Aufziehvorrichtung mit treibendem Gewichtshebel vom 31.05.1903 | 4 |
| • | Handschriftlicher Brief von S. Riefler vom 05.04.1910 an das Kaiserliche Patentamt in Berlin auf die Ablehnung seines Patentantrages für das Riefler'sche Schichtungspendel | Nur jeweils ½ Seite |
| • | Patentschrift No. 272119 Schwerkrafthemmung mit zwei Schwerkrafthebeln vom 03.06.1913 | 4 |
| Die Behandlung und Instandhaltung der astronomischen Uhren | | |
| | | 2 |
| Peter Weinberger „Wiederentdeckung und Instandsetzung der Präzisionspendeluhr Riefler Nr. 711“, 2000 | | |
| | (Auszug mit interessanten Hinweisen zur Vorgehensweise bei der Überholung einer Riefler-Uhr) | 4 |
| Betrachtungen zu Riefler und seiner Technik aus fremder Sicht | | |
| • | Hermann Bock: Kritische Theorie der freien Riefler-Hemmung, 1910 (Buchbesprechung von B. Wanach in „Zeitschrift für Instrumentekunde“ Oktober 1910) | 2 |
| • | Hans Kienle: Untersuchungen über Pendeluhren, München, 1926 (Auszug) | 1 |
| • | Fritz Engerer: Aktuelle Untersuchungen zur freien Federkrafthemmung von Riefler | 8 |
| • | Ian Fowler FBHI: Einige Bemerkungen zur Entwicklung alternativer Hemmungen/Pendel bei späteren deutschen Präzisionspendeluhren (PPU), 2008 | 1,3 |
| • | John Warbey: On using the Riefler Escapement, 2009 (mit Anmerkung von Anthony Randall FBHI) | 6,7 |
| Ergänzungen: | | |
| • | Prof. Dr.-Ing. Bock: Neuere Bestrebungen im Präzisionsuhrenbau. Zur Schuler-Uhr. (DUZ 1929) | 2 |
| • | Anleitung für die Aufstellung der astronomischen Uhren „System Riefler“ mit staubdichtem Gehäuse – Typen B, A und A ¹ / A ² mit Graham-Hemmung / A ³ mit Schwerkrafthemmung | 4 |
| • | Anleitung für die Aufstellung der astronomischen Uhren „System Riefler“ mit luftdichtem Verschluss | Nur jeweils ½ Seite |
| | | 5 |

Zum Riefler-Archiv in der Bibliothek der Deutschen Gesellschaft für Chronometrie e.V.

Generelles zu den 157 Aktenordnern der Firma Clemens Riefler
 Beispielhafte Einträge in der Riefler-Akten-Excel-Tabelle im Zeitraum 1909 bis 1920
 Übersicht der 673 Gangergebnisse von Riefler-Uhren in den Riefler-Akten

20

Das Riefler'sche Uhrenversandverzeichnis mit offener Empfänger-Angabe

~36

Detail-Informationen zu einigen Riefler-Uhren

~48

Ausgangssituation und Erläuterungen (zur Auswahl der 27 von 96 gefundenen Riefler-Uhren) Hiervon werden auch Uhren im Kapitel „Zeitdienst-Anlagen für Sternwarten“ gezeigt. Details von weiteren Riefler-Uhren werden zur Erklärung der Riefler'schen Uhrentechnik genutzt.

6

Die Uhren jeweils in einer Fotogalerie mit beschreibenden Bildunterschriften und evtl. Text-Ergänzungen

„---“ steht für keine Nummer vorhanden, „0“ bzw. „00“ sind vom Verfasser vergebene Kennungen für die beiden ersten bekannten und erhaltenen Uhren ohne Riefler-Nummer. Erläuterung zur Type: FH = Freie Federkraftthemmung / GH = Graham-Hemmung / SH = Schwerkrafthemmung. Zylinder Gl = Glas / Cu = Kupfer / Ms = Messing

| Riefler-Nummer | Type | Bau-/Versandjahr | Empfänger (gemäß Riefler'schen Uhrenversandverzeichnis) |
|----------------|---|------------------|---|
| 0 | ? / FH | 1889/1890 | Laboratoriumsuhr 24Std-Anzeige/Echappement No. ??, Pendel H No. 162/ Guss, spätere zentrale Wandbefestigung + 2 Nebenuhren F No. 13 + F ¹ No. 31 |
| 00 | ? / FH | 1889/1890 | Laboratoriumsuhr noch im Patentanmeldezustand / keine Echappement-Nr. / Pendel und Konsole nicht vorhanden/ |
| 001 | A / FH | 1889/1890 | Sternwarte München-Bogenhausen 24Std-Anzeige / Echappement No. 2, Pendel H No. 3/ Ms, keine zentrale Wandbefestigung |
| 003 | A / FH | 1890/1894 | v. Kuffner'sche Sternwarte Wien 24Std-Anzeige/Echappement No. 3, Pendel H No. 19/ Ms, keine zentrale Wandbefestigung + keine Schraubenjustage in den Werkträgern |
| --- | A / FH | 1892 | Keine Angabe 24Std-Anzeige/Echappement No. 16, Pendel H No. 17/ Guss, keine zentrale Wandbefestigung + keine Schraubenjustage in den Werkträgern |
| 008 | ? / FH | 1893/1894 | Riefler München Wohnung: Salon → Labor Nesselwang mit erstem elektrische-Kontakt , der in eine Riefler-Uhr eingebaut wurde, Gehäuse ersetzt, Konsole ersetzt / evtl. spätere zentrale Wandbefestigung Echappement No. 19, Pendel H No. 27 |
| 011 | A / FH | 1894 | Kobell Rom (für die Sternwarte in Teramo) 24Std-Anzeige/Echappement No. 25 Pendel H No. 57/ Guss, evtl. spätere zentrale Wandbefestigung |
| 015 | A / FH | 1895 | Hugh L. Callendar, McGill University Montreal Canada Pendel H No. 67/?? |
| 020 | D Gl / FH | 1895/1897 | Kgl. Geodätisches Institut Potsdam 1. Riefler-Uhr mit druckdichtem Gehäuse/ 24Std-Anzeige ?/Echappement No. 39, heute Pendel J ¹ No. ??, früher Pendel H ¹ No. 231 (s. unten) |
| 021 | A / FH | 1896 | Manora Sternwarte Lussinpiccolo (Istrien, Österreich) Echappement No. 38, Pendel H No. 111, ?? |
| 023 | C Gl später D Cu / FH | 1894/1896 | Kgl. Sternwarte München bedeutend durch die Kienle-Untersuchung / 1994 an das Deutsche Technikmuseum Berlin (DTMB) veräußert / die Uhr wurde 1910 vom Type C auf D umgebaut / Echappement No. 41, Pendel K ¹ No. 232, später J ¹ No. ?? |
| 033 | C Gl heute D Cu / FH | 1898/1910 | Kgl. Sternwarte München gezeigt auf der Weltausstellung in Paris / bedeutend durch die Kienle-Untersuchung / die Uhr wurde 1914 vom Type C auf D umgebaut / Echappement No. 61, Pendel J ¹ No. 10 |
| 038 | B / FH | 1898/1899 | Kgl. Sternwarte München (erste Uhr mit einem Nickelstahlpendel) / Echappement No. 69, Pendel J No. 1/?? |
| 047 | Sond. / FH | 1899/1900 | Deutsches Museum München (Dezimalanzeige) Echappement No. 71, Pendel N ? No. 27/ Guss |
| 098 | D Gl / FH | 1904/1905 | Deutsches Museum München (Zeitdienstanlage mit den No. 139 + 270 + Sekundenspringern) Echappement No. ??, Pendel J ¹ No. 718 <i>Beschreibung siehe im Kapitel „Sigmund Riefler – seine Erfindungen und seine Uhrentechnik“ bei „Zeitdienst-Anlagen für Sternwarten“.</i> |
| 122 | A ^{spezial} + Neher-Rohwerk Nr. 16/ FH | 1896/97 etwa | Friedrich Alfred Krupp, Villa Hügel in Essen (keine Information dazu im Versandverzeichnis) Konzentrisches Zifferblatt/gewichtgetriebenes Minutenkontaktwerk/ Echappement No. -- Pendel H No. 122/ Guss |
| 139 | A ² / GH | 1905 | Deutsches Museum München (Zeitdienstanlage mit den No. 98 + 270) (s. Uhr No. 098) Synchronisierte Nebenuhr Echappement No. ??, Pendel K No. ?? <i>Beschreibung siehe im Kapitel „Sigmund Riefler – seine Erfindungen und seine Uhrentechnik“ bei „Zeitdienst-Anlagen für Sternwarten“.</i> |
| 210 | A ¹ / FH | 1907/1911 | James G. Biddle, Philadelphia Echappement No. ??, Pendel K No. 1299 |
| 227 | D Gl / FH | 1908/1909 | Carleton College, Northfield (USA) Echappement No. ??, Pendel J ¹ No. 1015 |
| 270 | A / FH | 1909/1912 | Deutsches Museum München (Zeitdienstanlage mit den No. 98 + 139) (s. Uhr No. 098) Sternzeituhr/Echappement No. ??, Pendel J No. 1370 <i>Beschreibung siehe im Kapitel „Sigmund Riefler – seine Erfindungen und seine Uhrentechnik“ bei „Zeitdienst-Anlagen für Sternwarten“.</i> |

2

2

3

1

2

1

1,5

1

1,5

2

1,5

1,5

1,5

2

4

2

3

| | | | | |
|-----|---------------------|-----------|--|-----|
| 375 | A ² / GH | 1914/1917 | Torpedo Inspektion, Cleve Gehäusereplik Echappement No. ??, Pendel K _{aneroïd} No. 2146/Guss, zentrale Wandbefestigung <i>Beschreibung s.a. im Kapitel „Sigmund Riefler – seine Erfindungen und seine Uhrentechnik“ bei „Der elektrische Aufzug der Uhren“</i> | 1 |
| 419 | A ² / GH | 1919/1920 | Dr. Lutz, Frankfurt a. Main Mahagoni-Gehäusereplika Echappement No. ??, Pendel K No. 1521/Guss, zentrale Wandbefestigung | 1 |
| 441 | B / FH | 1922/1922 | Prof. Bassermann(-Jordan), München Echappement No. 360, Pendel J _{Sch aneroïd} No. 1797 / Guss | 3 |
| 480 | A ² / GH | 1929/1929 | Astr. Observatorium Irkutsk Aluminium-Gehäuse (nur 2x verkauft) / Echappement No. ??, Pendel K No. 2661 <i>Beschreibung siehe im Kapitel „Sigmund Riefler – seine Erfindungen und seine Uhrentechnik“ bei „Regulieren des Uhrganges (am Pendel)“</i> | |
| 511 | A ³ / SH | 1928/1928 | An Dr. Bock Hamburg NORAG-Mutteruhr mit Dreikreis-Zifferblatt (nur 3 mal verkauft) / Echappement No. ??, Pendel K _{aneroïd} No. 2834 | 1,5 |
| 584 | A ³ / SH | 1942/1942 | Reserve Uhr für Erdbebenwarte Stuttgart Echappement No. ??, Pendel K No. 1521/ Guss | 1 |
| 711 | A ³ / SH | 1947/1947 | Richard Willenberg, Mainz Echappement No. ??/??, Pendel J No. 3459 mit Nebenuhr F ¹ | 1,5 |

Exkurs zu astronomischen PPU anderer Fertiger einschließlich Riefler-Nachbauten

- Kurzinformation zu William Scolniks Sammlung von elektromechanischen Uhren
- Hipp, Leroy und Short
- Mercer No. 500 + No. 504, etwa 1925. Englische Nachbauten einer Riefleruhr Type D durch E.T. Cottingham

Die Entwicklung von Riefler-Uhren zusammengefasst von Dieter Riefler

Schlusswort zum Riefler-Teil

Riefler-Anhang

- Veröffentlichungen in Fachzeitschriften
 - o Übersicht einiger in Fachzeitschriften erschienen Artikel zu Riefler nach zeitlicher Reihenfolge
 - o Von der Pariser Weltausstellung. Clemens Riefler, Fabrik mathematischer Instrumente in Nesselwang und München (Beispiel AJU 1900)
 - o Charles S. Howe: The Rate of the Riefler Sideral Clock Nr. 56. Sonderabdruck aus "The Astronomical Journal" Nr. 524, Boston. In „Zeitschrift des Vereines deutscher Ingenieure“ Nr. 27 vom 4. Juli 1903
- Bedeutende Riefler-Präzisionspendeluhren und deren Empfänger
- Sternwarten mit Riefler-Uhren
- Riefler-Uhren früher in der Presse
- The World's Columbian Exposition (Weltausstellung), Chicago 1893. Auszug: No. 2780 Clemens Riefler, München and Nesselwang. 1893 ¹¹⁹⁴
- Verzeichnis der von Sigmund Riefler veröffentlichten Artikel in „Tabellen der Luftgewichte, der Druckäquivalente und der Gravitation“, Berlin 1912 ¹²¹²

Literatur/Quellen

1. Aufstellung nach Quellennummern
2. Fotonachweis

+ 1 Anz.

Crott

Ist etwa T 676

Anpassen auf max. 42 x 16 = → 672

~8

1

4

3

3

2

~10

0,5

1

1

0,5

0,5

1,5

3

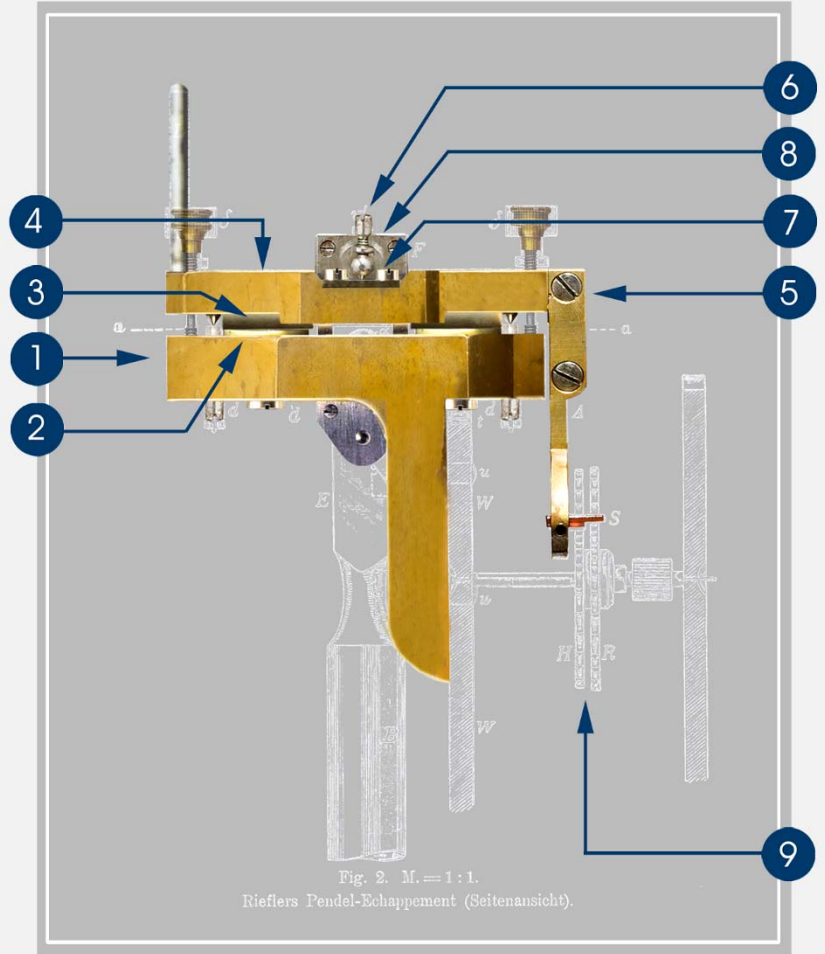
2

6

Vereinfachte Darstellung und Erläuterung der Riefler'schen Federkrafthemmung

Die komplette Riefler'sche Federkrafthemmung besteht aus:

- (1) Der Trägerplatte bzw. dem dicken Hemmungsplateau mit den
- (2) Lagersteinen aus Achat oder Stahl für die
- (3) Schneiden, dem darauf aufgesetzten, auf Messerschneiden hin- und her kippenden
- (4) massiven „Ankerstück“ aus gegossenem Messing mit dem daran befestigten
- (5) Anker und der wiederum auf dem Ankerstück mit
- (6) Körnerschrauben sitzenden
- (7) Pendelaufhängung mit der
- (8) Pendelfeder, das i.e.S. „arbeitende Organ“ der Federkrafthemmung.
- (9) Durch das Doppelrad der Hemmung ergibt sich der Impuls zum „Spannen“ der Feder und dem Auslösen der Federkraft mit dem dadurch schwingenden Pendel.



In der Riefler'schen Federkrafthemmung arbeitet die Pendelfeder demzufolge nicht mehr ausschließlich in ihrer herkömmlichen Funktion, sondern dient hier als Speicher, der seine Energie bei jedem Pendelausschlag in immer gleichen „Portionen“ an das Pendel weitergibt.

Diese vom restlichen Uhrwerk völlig entkoppelte Pendelanregung führt zu einem überaus gleichförmigen Pendelausschlag und stellt so einen höchst präzisen Gang der Uhr sicher.

© Abbildungen + Erläuterungen:
Manfred Obersteiner, Brodenbach/Mosel

JE Verlag
www.PPU-Buch.de

Anm.: Die Erläuterungen und Zeichnungen von Manfred Obersteiner können zum besseren Verständnis parallel zu Sigmund Rieflers Ausführungen/Zeichnungen aus seinen Broschüren von 1894³⁵³ und 1907¹⁴⁹ genutzt werden.

